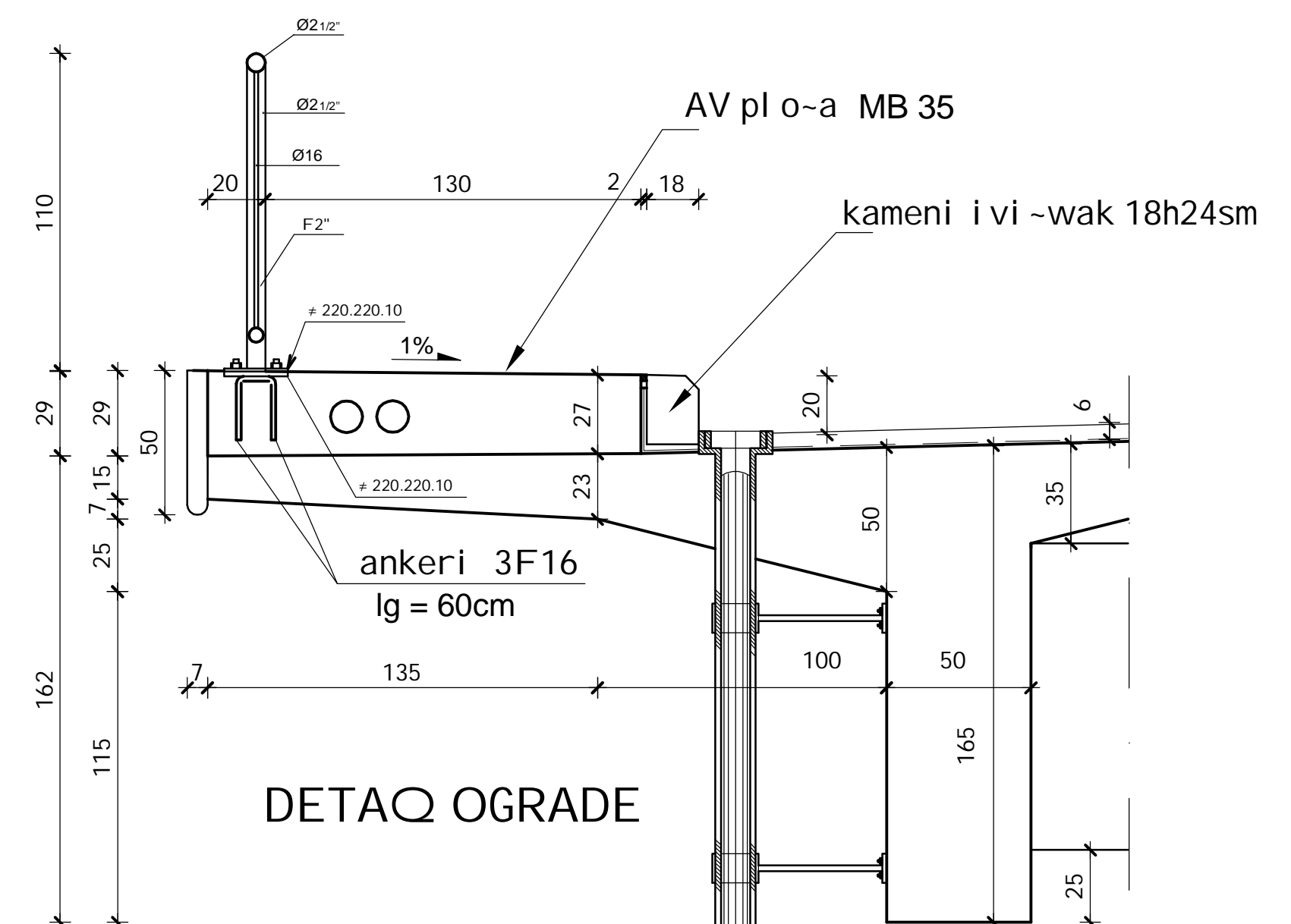
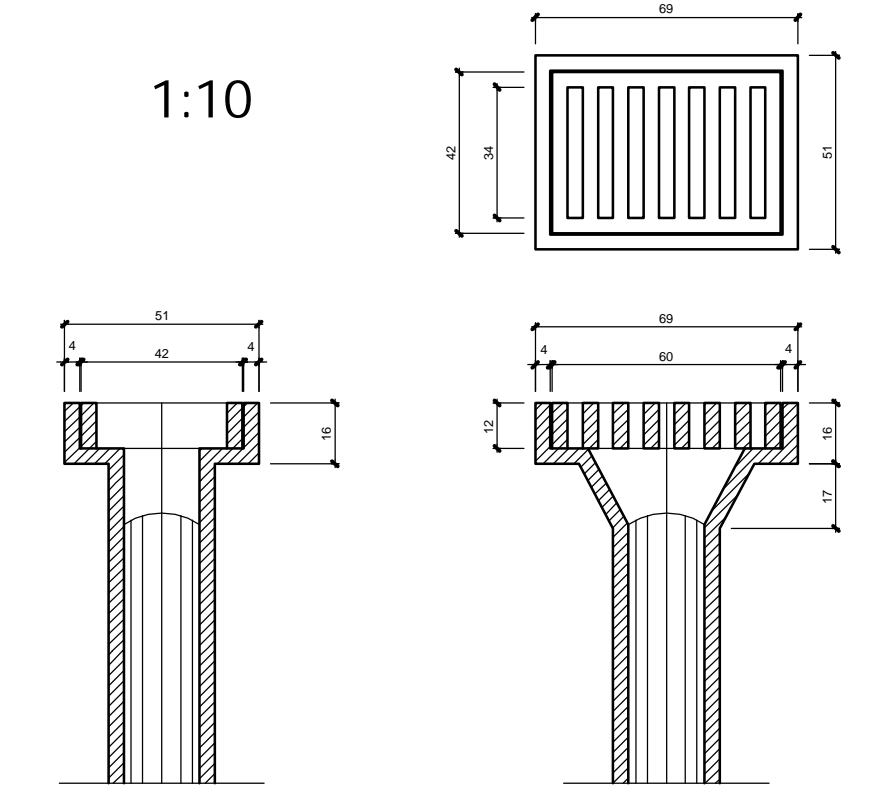



DETAJ SLIVNIKA
S-1 modif i kovan
^ 0361



NAPOMENA
Dilatacija u ograde dati na svakih 12 m prema čemu i detalji

 INSTITUT ZA PUTEVE A.D. - BEOGRAD ZAVOD ZA PROJEKTOVANJE MOSTOVA I KONSTRUKCIJA		
Odgovorni projektant: D. I sakov, dipl. inž.	Polpis	Investitor: JAVNO PREDUZEĆE "PUTEVI SRBIJE" - BEOGRAD
Projektant: D. I sakov, dipl. inž.		Naziv objekta: Glavni projekat sanacije mosta preko reke Trgovički u Kvačevcu na magistralnom putu M-25 Zaječar - Niš
Obradio: K. Zlatar, tehn.		
Crtao: K. Zlatar, tehn.		
Teh. i razumska kontrola: @. Vulović, dipl. inž.		Crte (sastav): Detalji ograde detalji slivnika
Teh. broj: 3145/2	Razmera: Datum: 06.2009	Broj lista: 9.9.